

应用

卡箍式平面试镜是由一块玻璃与卫生级卡箍件组合而成。视镜安装在罐子上用来检查罐内的产品，液位和工艺过程等等，因此被广泛应用于食品加工、日化、生物医药和精细化工等领域。

设计特点

玻璃通过卫生级卡箍连接。

连接方式： 焊接 DIN 11850
焊接 OD ASME BPE

材料

壳体 AISI 316L (1.4404)
玻璃 食品级钢化玻璃
卡箍密封件 EPDM 符合 FDA 177.2600
玻璃连接密封件 EPDM 符合 FDA 177.2600
表面处理 卫生抛光, $Ra \leq 0,8 \mu m$

选配

密封: VMQ, NBR or FPM.
连接方式: Clamp, SMS, FIL-IDF, BS-RJT, flanges, etc.
硼硅玻璃 符合 ISO 3585 and EN 1748 T1.
双侧卡箍式平面试镜.



技术参数

规格尺寸	DN 25 - DN 150DN	1" - DN 6"
最大工作温度	密封 EPDM	-10°C to +120°C 14°F to 248°F
	玻璃 钢化玻璃	+ 140°C (SIP, max. 30 min) 284°F
	玻璃 钢化玻璃	240°C 464 °F
	硼硅玻璃	300°C 572 °F
最大工作压力 [bar]:		

DN	25/1"	32	40-1½"	50-2"	2½"	65-3"	80	4"	100	125	150-6"
带钢化玻璃 平面试镜	25	25	25	25	10	10	10	10	10	6	6
带硼硅玻璃 平面试镜									7	4	2

(温度和压力的数值是近似值, 可能随着产品、垫圈规格和玻璃厚度而变化)

一般尺寸

焊接管道标准规格可提供公制 DIN 11850

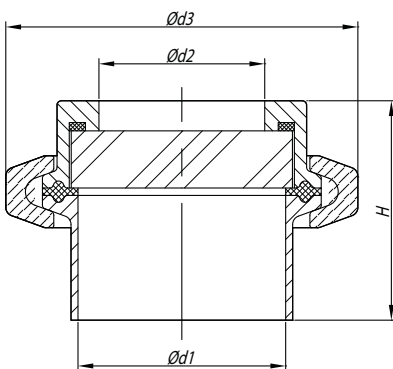
DN	ød1	ød2	Ød3	H	AISI 316L
25	26	23	68	45	L1827-000652025
32	32	25	68		L1827-000652032
40	38	25,5	68		L1827-000652040
50	50	38	81		L1827-000652050
65	66	63,5	108	51,5	L1827-000652065
80	81	72	125		L1827-000652080
100	100	90,5	136		L1827-000652100
125	125	117,5	175		L1827-000652125
150	150	142,5	205		L1827-000652150

(尺寸为 mm)

焊接管道标准规格可提供英制 ASME BPE

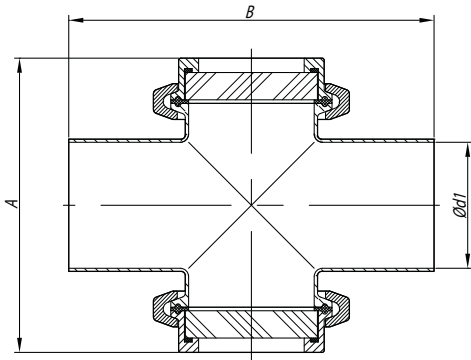
DN	ød1	ød2	Ød3	H	AISI 316L
1"	22,1	23	68	52	L1817-000652025
1½"	34,8	25,5	68		L1817-000652040
2"	47,5	38	81		L1817-000652050
2½"	60,2	51,5	94		L1817-000652063
3"	72,9	63,5	108		L1817-000652076
4"	97,4	88	136		L1817-000652100
6"	146,8	142,5	205		L1817-000652150

(尺寸为 mm)



一般尺寸

双侧卡箍式试镜



焊接管道标准规格可提供公制 DIN 11850

DN	Ød1	A	B	AISI 316L
25	26	122,5	100	L1830-000652025
32	32	129,5	110	L1830-000652032
40	38	136,5	120	L1830-000652040
50	50	150,5	140	L1830-000652050
65	66	183,5	160	L1830-000652065
80	81	151	180	L1830-000652080
100	100	198,5	200	L1830-000652100

焊接管道标准规格可提供英制 ASME BPE

DN	Ød1	A	B	AISI 316L
1"	22,1	136	108	L1821-000652025
1½"	34,8	150	120,6	L1821-000652038
2"	47,5	165	146	L1821-000652050
2½"	60,2	179	158,8	L1821-000652063
3"	72,9	193	171,4	L1821-000652076
4"	97,4	220	209,6	L1821-000652100

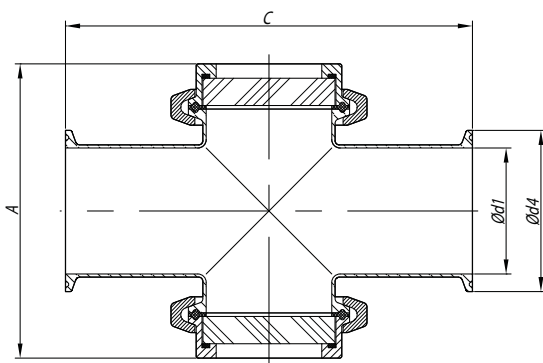
卡箍 DIN 32676

DN	Ød1	Ød4	A	C	AISI 316L
25	26	50,5	122,5	143	L1830-770652025
32	32	50,5	129,5	153	L1830-770652032
40	38	50,5	136,5	163	L1830-770652040
50	50	64	150,5	183	L1830-770652050
65	66	91	183,5	216	L1830-770652065
80	81	106	151	236	L1830-770652080
100	100	119	198,5	256	L1830-770652100

卡箍 OD ASME BPE

DN	Ød1	Ød4	A	C	AISI 316L
1"	22,1	50,5	136	133,4	L1821-770652025
1½"	34,8	50,5	150	146	L1821-770652040
2"	47,5	64	165	171,4	L1821-770652050
2½"	60,2	77,5	179	184,2	L1821-770652063
3"	72,9	91	193	196,8	L1821-770652076
4"	97,4	119	220	241,4	L1821-770652100

(尺寸为 mm)



注：在本样本内的信息仅供参考，我们可随时更改相关材料或特性而无需提前通知。
如需更进一步的信息，请登录我们的官网